

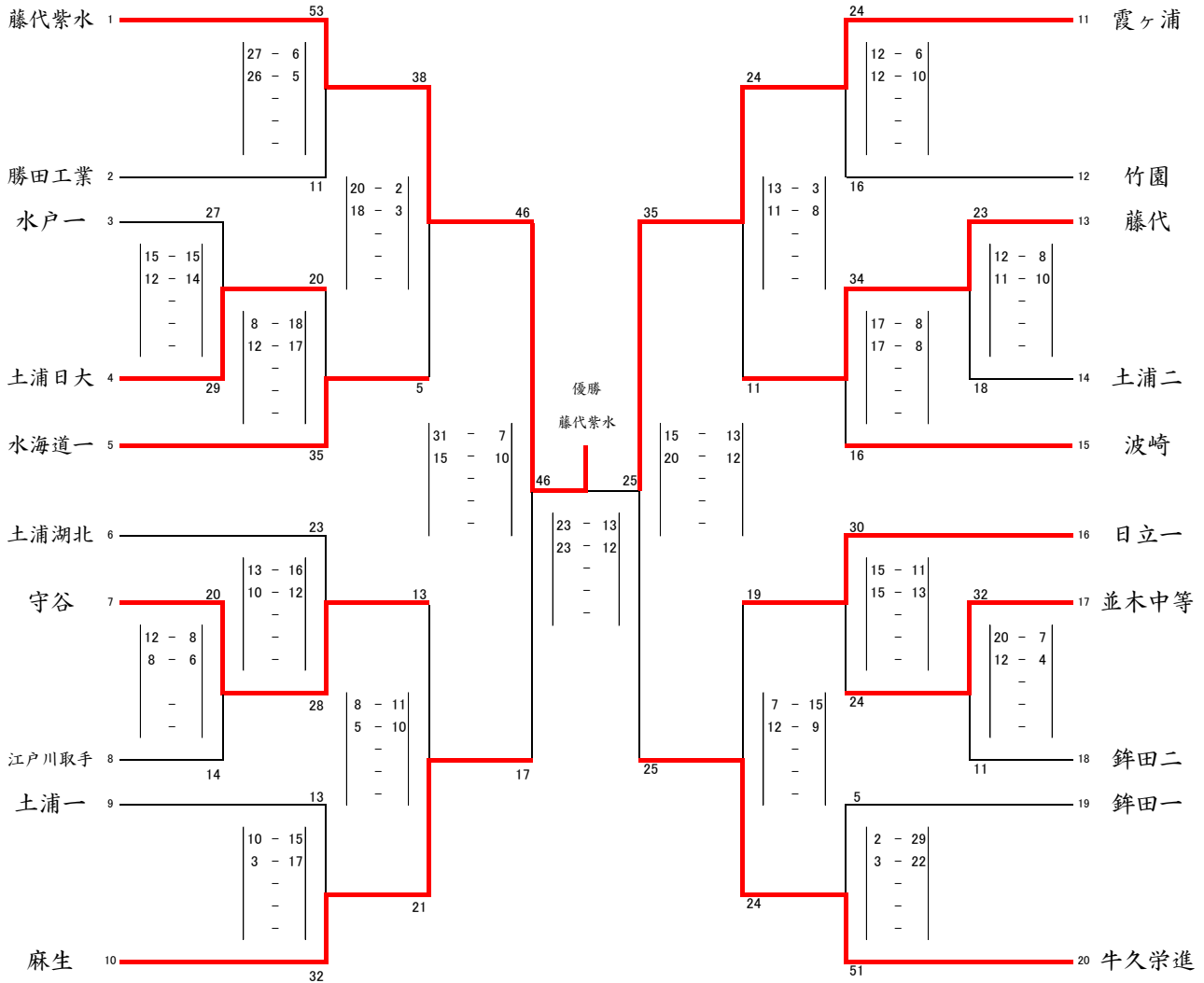
令和5年度関東高等学校ハンドボール大会  
兼第69回関東高等学校ハンドボール選手権大会  
茨城県予選大会兼住尾杯大会 (男子)

期日 令和4年5月12日 (金) ~ 14日 (日)

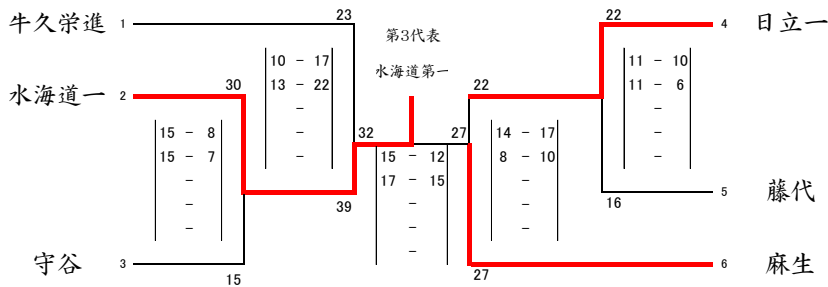
会場 5月12日 (金)  
鉾田総合運動公園体育館  
麻生運動広場体育館  
麻生高校体育館  
鉾田二高体育館

5月13日 (土)  
鉾田総合運動公園体育館  
麻生運動広場体育館  
鉾田二高体育館

5月14日 (日)  
麻生運動広場体育館



第3代表決定戦



優勝	藤代紫水高等学校
準優勝	霞ヶ浦高等学校
3位 第3代表	水海道第一高等学校
3位 第4代表	麻生高等学校

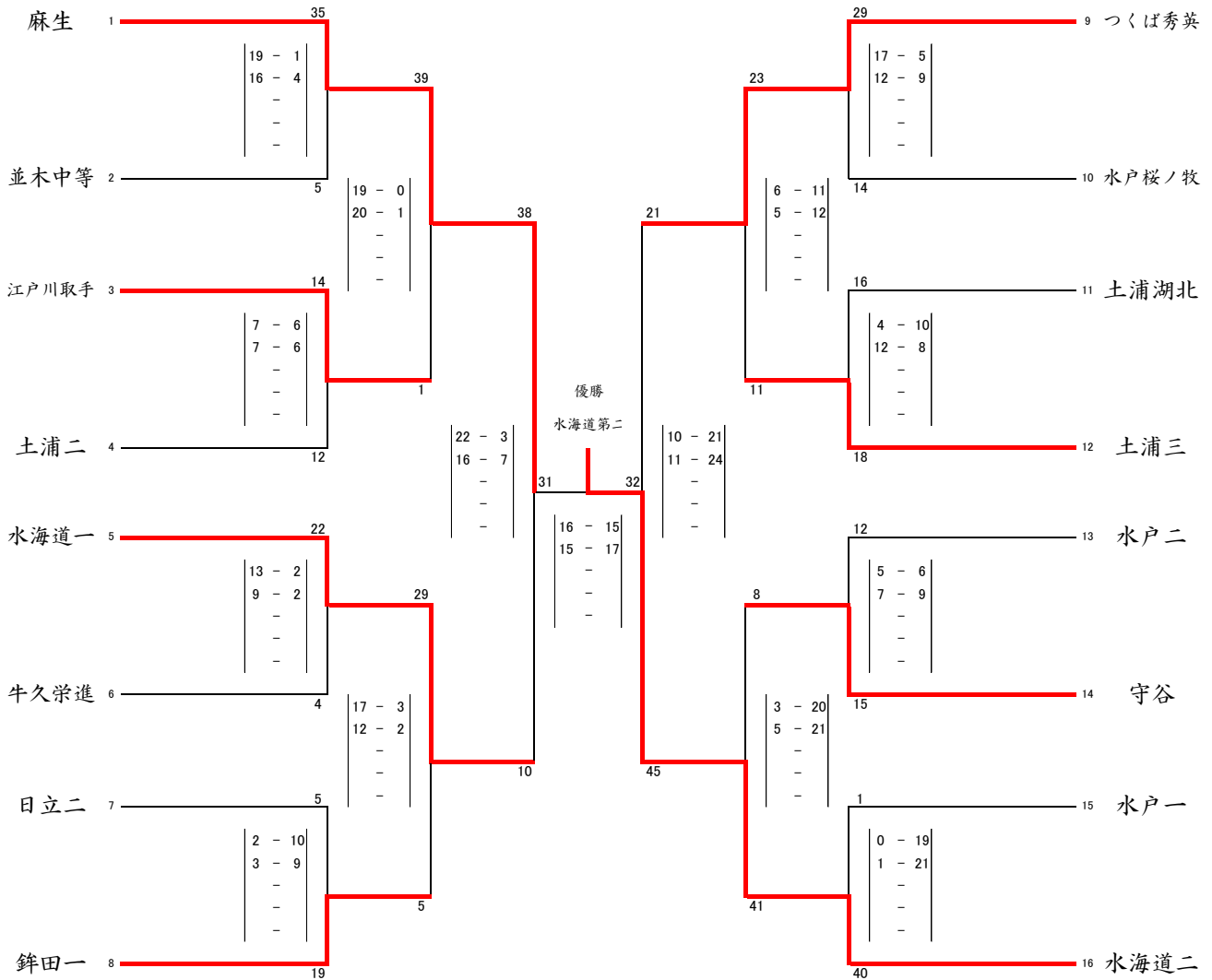
令和5年度関東高等学校ハンドボール大会  
兼第69回関東高等学校ハンドボール選手権大会  
茨城県予選大会兼住尾杯大会 (女子)

期日 令和4年 5月12日 (金) ~ 14日 (日)

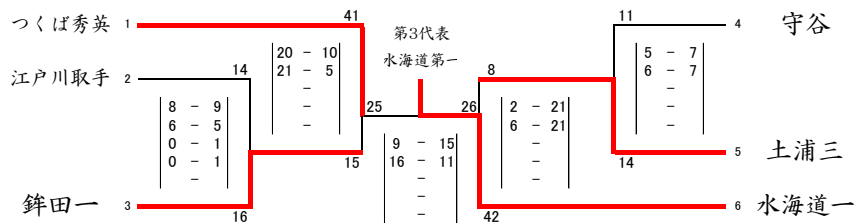
会場 5月12日 (金)  
鉾田総合運動公園体育館  
麻生運動広場体育館  
麻生高校体育館  
鉾田二高体育館

5月13日 (土)  
鉾田総合運動公園体育館  
麻生運動広場体育館  
鉾田二高体育館

5月14日 (日)  
麻生運動広場体育館



第3代表決定戦



優勝	水海道第二高等学校
準優勝	麻生高等学校
3位	水海道第一高等学校
第3代表	水海道第一高等学校
3位	つくば秀英高等学校
第4代表	

令和5年度関東高等学校ハンドボール選抜大会兼第69回関東高等学校ハンドボール選手権大会  
茨城県予選大会兼住尾杯大会(男子)

5月12日(金)

	水戸一			土浦日大	
1	27	15 前半	15	29	
		12 後半	14		
		延長前半			
		延長後半			
	藤代紫水			勝田工業	
5	53	27 前半	6	11	
		26 後半	5		
		延長前半			
		延長後半			
	土浦日大			水海道一	
6	20	8 前半	18	35	
		12 後半	17		
		延長前半			
		延長後半			
	7MTC				

	守谷			江戸川取手	
2	20	12 前半	8	14	
		8 後半	6		
		延長前半			
		延長後半			
	土浦一			麻生	
8	13	10 前半	15	32	
		3 後半	17		
		延長前半			
		延長後半			
	7MTC				
	土浦湖北			守谷	
7	23	13 前半	16	28	
		10 後半	12		
		延長前半			
		延長後半			
	7MTC				

	並木中等			鉾田二	
3	32	20 前半	7	11	
		12 後半	4		
		延長前半			
		延長後半			
	7MTC				
	鉾田一			牛久栄進	
9	5	2 前半	29	51	
		3 後半	22		
		延長前半			
		延長後半			
	7MTC				
	日立一			並木中等	
10	30	15 前半	11	24	
		15 後半	13		
		延長前半			
		延長後半			
	7MTC				

	藤代			土浦二	
4	23	12 前半	8	18	
		11 後半	10		
		延長前半			
		延長後半			
	7MTC				
	霞ヶ浦			竹園	
12	24	12 前半	6	16	
		12 後半	10		
		延長前半			
		延長後半			
	7MTC				
	藤代			波崎	
11	34	17 前半	8	16	
		17 後半	8		
		延長前半			
		延長後半			
	7MTC				

5月13日(土)

	藤代紫水			水海道一	
13	38	20 前半	2	5	
		18 後半	3		
		延長前半			
		延長後半			
	7MTC				
	水海道一			守谷	
①	30	15 前半	8	15	
		15 後半	7		
		延長前半			
		延長後半			
	7MTC				

	日立一			牛久栄進	
15	19	7 前半	15	24	
		12 後半	9		
		延長前半			
		延長後半			
	7MTC				
	日立一			藤代	
②	22	11 前半	10	16	
		11 後半	6		
		延長前半			
		延長後半			
	7MTC				

	守谷			麻生	
14	13	8 前半	11	21	
		5 後半	10		
		延長前半			
		延長後半			
	7MTC				
	藤代紫水			麻生	
17	46	31 前半	7	17	
		15 後半	10		
		延長前半			
		延長後半			
	7MTC				

	霞ヶ浦			藤代	
16	24	13 前半	3	11	
		11 後半	8		
		延長前半			
		延長後半			
	7MTC				
	霞ヶ浦			牛久栄進	
18	35	15 前半	13	25	
		20 後半	12		
		延長前半			
		延長後半			
	7MTC				

5月14日(日)

	牛久栄進			水海道一	
③	23	10 前半	17	39	
		13 後半	22		
		延長前半			
		延長後半			
	7MTC				

	日立一			麻生	
④	22	14 前半	17	27	
		8 後半	10		
		延長前半			
		延長後半			
	7MTC				

	藤代紫水			霞ヶ浦	
19	46	23 前半	13	25	
		23 後半	12		
		延長前半			
		延長後半			
	7MTC				

	水海道一			麻生	
⑤	32	15 前半	12	27	
		17 後半	15		
		延長前半			
		延長後半			
	7MTC				

令和5年度関東高等学校ハンドボール選抜大会兼第69回関東高等学校ハンドボール選手権大会  
茨城県予選大会兼住尾杯大会(女子)

5月12日(金)

あ	麻生		並木中等		
	35	19	前半	1	5
		16	後半	4	
			延長前半		
		延長後半			
			7MTC		
い	江戸川取手		土浦二		
	14	7	前半	6	12
		7	後半	6	
			延長前半		
		延長後半			
			7MTC		
け	麻生		江戸川取手		
	39	19	前半	0	1
		20	後半	1	
			延長前半		
		延長後半			
			7MTC		

え	日立二		鉾田一		
	5	2	前半	10	19
		3	後半	9	
			延長前半		
		延長後半			
			7MTC		
う	水海道一		牛久栄進		
	22	13	前半	2	4
		9	後半	2	
			延長前半		
		延長後半			
			7MTC		
こ	水海道一		鉾田一		
	29	17	前半	3	5
		12	後半	2	
			延長前半		
		延長後半			
			7MTC		

お	水戸一		水海道二		
	1	0	前半	19	40
		1	後半	21	
			延長前半		
		延長後半			
			7MTC		
か	水戸二		守谷		
	12	5	前半	6	15
		7	後半	9	
			延長前半		
		延長後半			
			7MTC		
さ	守谷		水海道二		
	8	3	前半	20	41
		5	後半	21	
			延長前半		
		延長後半			
			7MTC		

く	つくば秀英		水戸桜ノ牧		
	29	17	前半	5	14
		12	後半	9	
			延長前半		
		延長後半			
			7MTC		
き	土浦湖北		土浦三		
	16	4	前半	10	18
		12	後半	8	
			延長前半		
		延長後半			
			7MTC		
し	土浦三		つくば秀英		
	11	6	前半	11	23
		5	後半	12	
			延長前半		
		延長後半			
			7MTC		

5月13日(土)

す	麻生		水海道一		
	38	22	前半	3	10
		16	後半	7	
			延長前半		
		延長後半			
			7MTC		
c	つくば秀英		鉾田一		
	41	20	前半	10	15
		21	後半	5	
			延長前半		
		延長後半			
			7MTC		

せ	つくば秀英		水海道二		
	21	10	前半	21	45
		11	後半	24	
			延長前半		
		延長後半			
			7MTC		
d	土浦三		水海道一		
	8	2	前半	21	42
		6	後半	21	
			延長前半		
		延長後半			
			7MTC		

a	江戸川取手		鉾田一		
	14	8	前半	9	16
		6	後半	5	
		0	延長前半	1	
0		延長後半	1		
			7MTC		

b	守谷		土浦三		
	11	5	前半	7	14
		6	後半	7	
			延長前半		
		延長後半			
			7MTC		

5月14日(日)

そ	麻生		水海道二		
	31	16	前半	15	32
		15	後半	17	
			延長前半		
		延長後半			
			7MTC		

e	つくば秀英		水海道一		
	25	9	前半	15	26
		16	後半	11	
			延長前半		
		延長後半			
			7MTC		